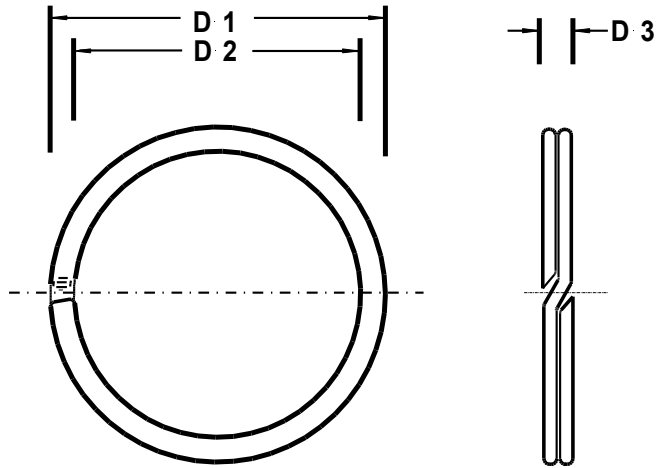


Nr. 66



D1	22/1,3	22/1,6	23	24	25	28	30	30	33	35	38	40
D2	19,0	18,5	20,0	21,5	21,8	24,5	26,5	26,0	29,5	31,0	33,5	34,5
D3	2,4	2,8	2,5	2,6	3	3,0	2,9	3,0	2,8	3,0	3,2	3,2
Gewicht 1000/kg	1,40	1,95	1,40	1,95	2,30	3,10	3,10	3,40	3,40	4,10	5,40	6,85
Draht - Ø	1,3	1,6	1,3	1,5	1,7	1,7	1,7	1,8	1,7	1,7	2,0	2,0
Stahl 1066	+	+		+	+	+	+			+	+	
Stahl 2066			+					+				+
Messing							+		+		+	
Niro 1.4301				+			+			+	+	+
Niro 1.4034				+	+		+			+		+

+ = Lagerware

Artikel-Nr.	Material	Werkstoff	Behandlung	Oberfläche/Lagerware	, andere auf Anfrage
Nr. 1066 / D1	Stahl	C66D	gehärtet	vernickelt	
Nr. 2066 / D1	Stahl	C66D	gehärtet	vernickelt	
Nr. 66 / D1 / M	Messing	Ms63	keine	roh	
Nr. 66 / D1 / N	Nirosta	1.4301	keine	roh	
Nr. 66 / D1 / N/G	Nirosta	1.4034	gehärtet	poliert	Stand 24.09.18



Goseberg GmbH+Co.KG Kölner Str. 5 58566 Kierspe

Tel. 02359 / 9087- 0 Fax 02359 / 9087- 87 info@goseberg-kierspe.de

Amtsgericht Iserlohn HRA 2613 Geschäftsführung : Ralf Goseberg