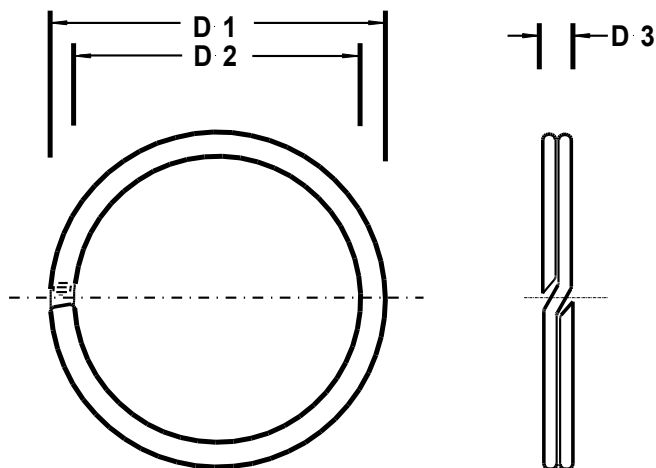


Nr. 71



D1	16	20	25	30	32
D2	12,5	16,0	19,0	23,0	25,0
D3	2.8	3.0	4.1	4.4	4.5
Gewicht 1000/kg	1,4	2,2	5,10	7,95	8,40
Draht - Ø	1,6	1,8	2,5	2,8	2,8
Stahl 2071	+	+	+	+	+
Niro 1.4301				+	
Niro 1.4034			+		+

+ = Lagerware

Artikel-Nr.	Material	Werkstoff	Behandlung	Oberfläche/Lagerware	,andere auf Anfrage
Nr. 2071 / D1	Stahl	C66D	gehärtet	vernickelt	
Nr. 71 / D1 / N	Nirosta	1.4301	keine	roh	
Nr. 71 / D1 / N/G	Nirosta	1.4034	gehärtet	poliert	Stand 18.11.18

GÖSEBERG GMBH
Co.KG
Kunststoff- und Metallwarenfabrik

Goseberg GmbH+Co.KG Kölner Str. 5 58566 Kierspe

Tel. 02359 / 9087- 0 Fax 02359 / 9087- 87 info@goseberg-kierspe.de

Amtsgericht Iserlohn HRA 2613 Geschäftsführung : Ralf Goseberg